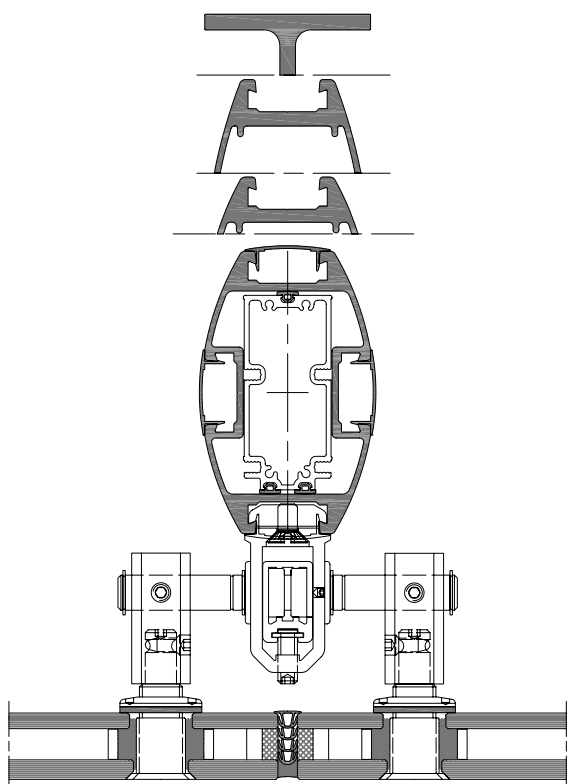
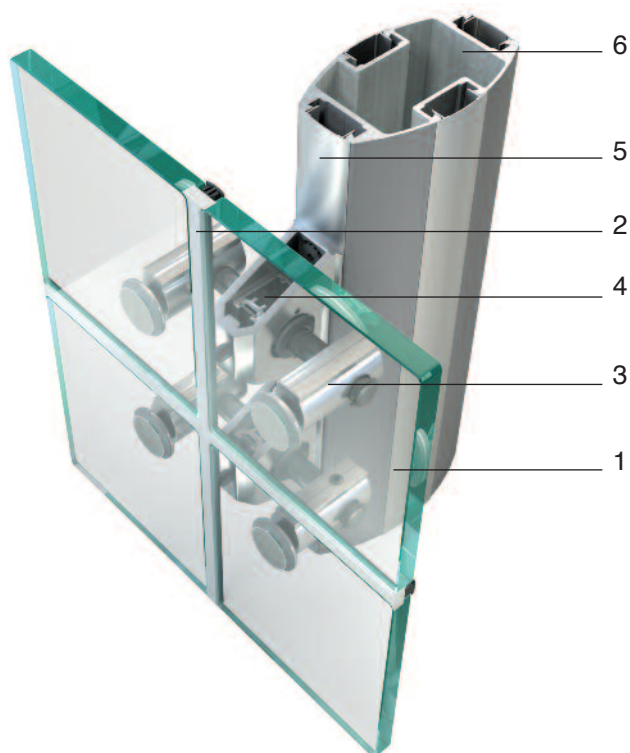


Estetica della struttura



Sezione orizzontale

Tecnologia



- 1 - Vetro
- 2 - Guarnizione in silicone per giunti tra vetri
- 3 - Articolazione in acciaio inox
- 4 - Supporto per articolazioni
- 5 - Copertina per montante
- 6 - Montante



Poliedra-Sky Glass 180

Caratteristiche

- Facciata puntiforme sospesa con montante verticale
- Vetro fissato con rotule (articolazioni) di acciaio inox
- Montante in alluminio in varie forme e dimensioni
- Dimensione del vetro: da 10 mm a 53 mm
- Peso massimo modulo vetrato 500 kg
- Dimensione massima modulo 9,00 m²
- Tenuta: guarnizioni in silicone
- Accessori originali
- Finitura: anodizzato o verniciato
- Lega in alluminio EN AW-6060 / 6082
- Integrazione con Sistemi a Battente e Frangisole.

Vantaggi

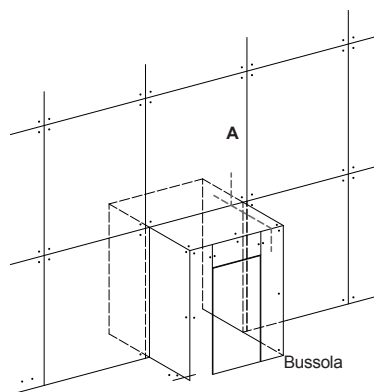
- Aspetto estetico completamente vetrato con totale trasparenza
- Integrazione architettonica senza impatto ambientale
- Possibilità di realizzare moduli vetrati di grandi dimensioni e pesi elevati
- Sistema utilizzabile anche per coperture

Prestazioni

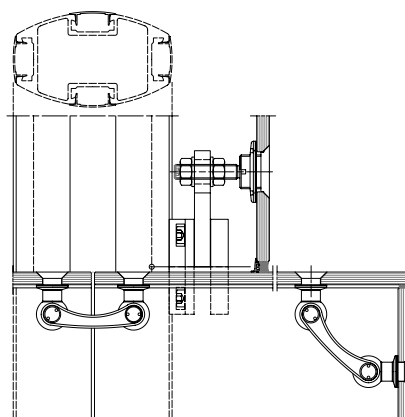
Resistenza al vento
EN 12179 - EN 13116

10000 Pa

Tipologie di apertura



A - Particolare bussola d'entrata



A - Particolare bussola d'entrata

