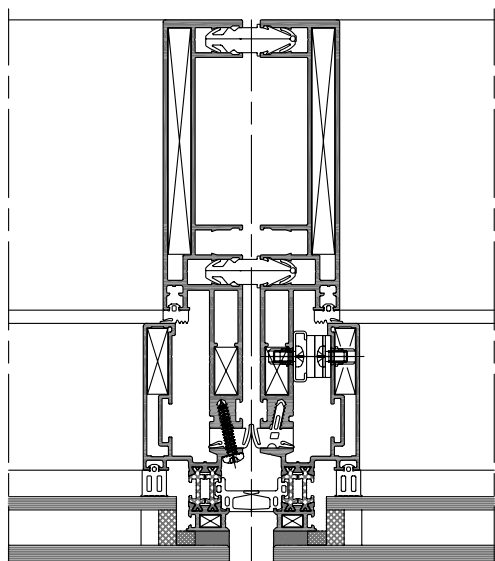
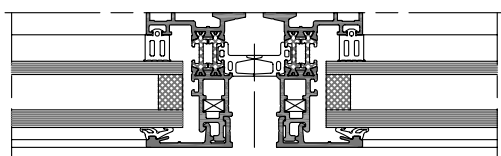


## Estetica della struttura



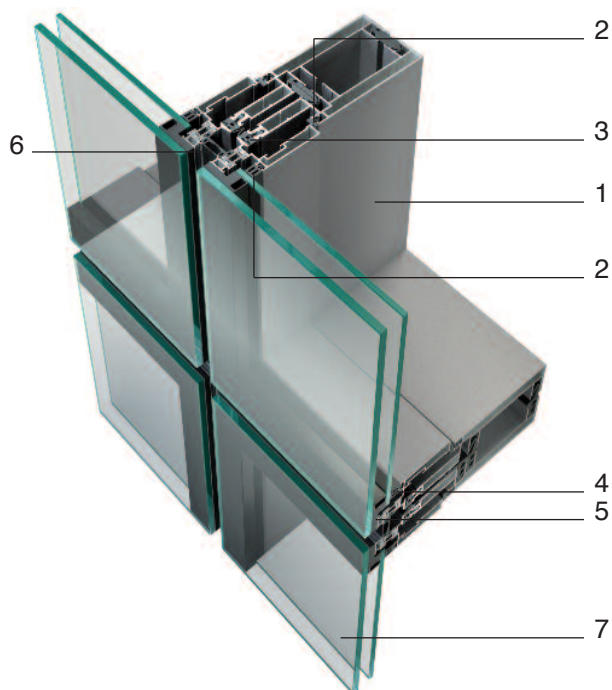
Soluzione strutturale



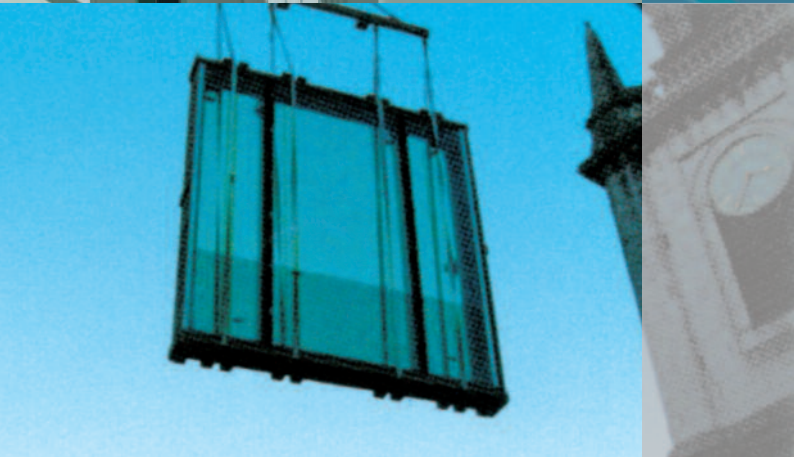
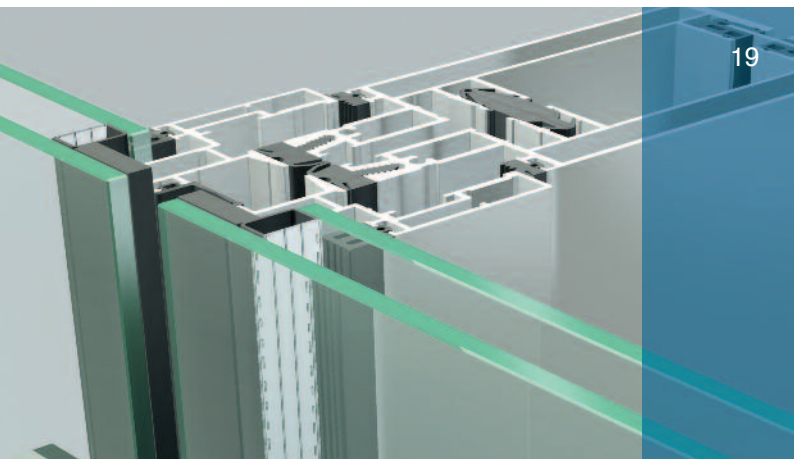
Soluzione con fermavetro

Sezione orizzontale

## Tecnologia



- 1 - Telaio per cellule
- 2 - Guarnizione interna di tenuta ante
- 3 - Guarnizioni esterna di tenuta ante
- 4 - Guarnizione per vetro in EPDM
- 5 - Sigillante strutturale
- 6 - Guarnizione perimetrale di tenuta
- 7 - Doppio vetro con intercapedine



## Poliedra-Sky Glass 130

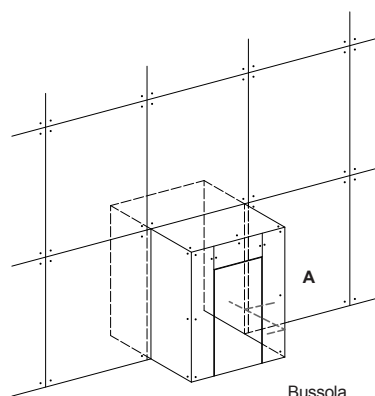
### Caratteristiche

- Facciata puntiforme sospesa con montante verticale
- Vetro fissato con rotule (articolazioni) di acciaio inox
- Montante in alluminio con varie forme e dimensioni
- Dimensione del vetro: da 8 mm a 39 mm
- Peso massimo modulo vetrato 150 kg
- Dimensione massima modulo 6,00 m<sup>2</sup>
- Tenuta: guarnizioni in silicone
- Accessori originali
- Finitura: anodizzato o verniciato
- Lega in alluminio EN AW-6060 / 6082
- Integrazione con i Sistemi a Battente e Frangisole.

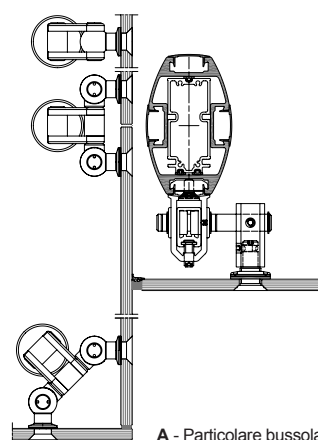
### Vantaggi

- Aspetto estetico completamente vetrato con totale trasparenza
- Integrazione architettonica senza impatto ambientale
- Possibilità di realizzare moduli vetrati di grandi dimensioni
- Sistema utilizzabile anche per coperture

### Tipologie di apertura



Bussola



A - Particolare bussola d'entrata

