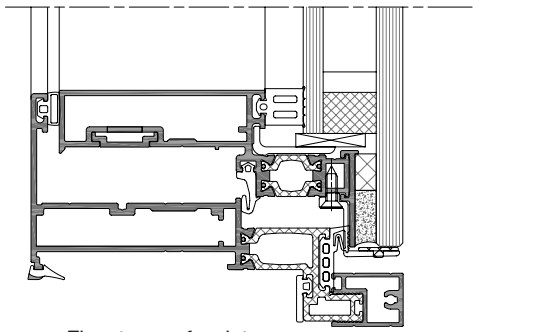
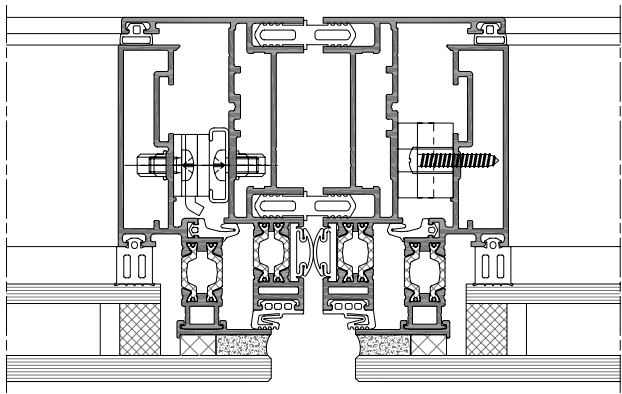


Estetica della struttura



Finestre per facciate

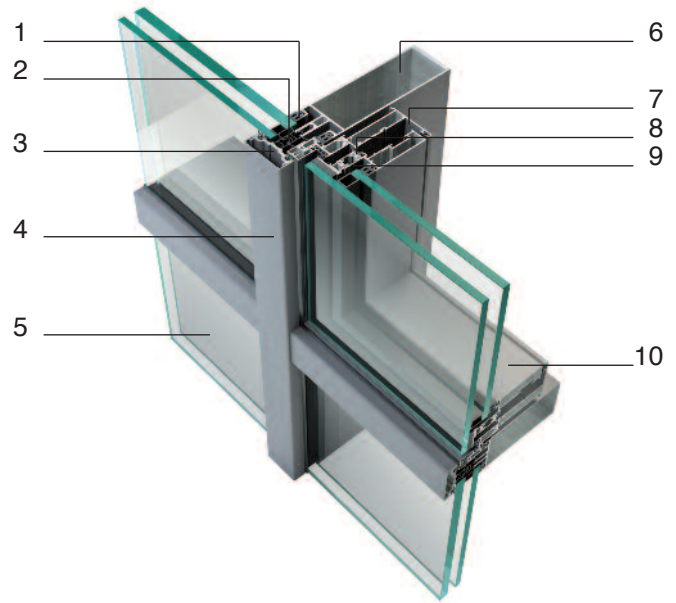
Sezione orizzontale



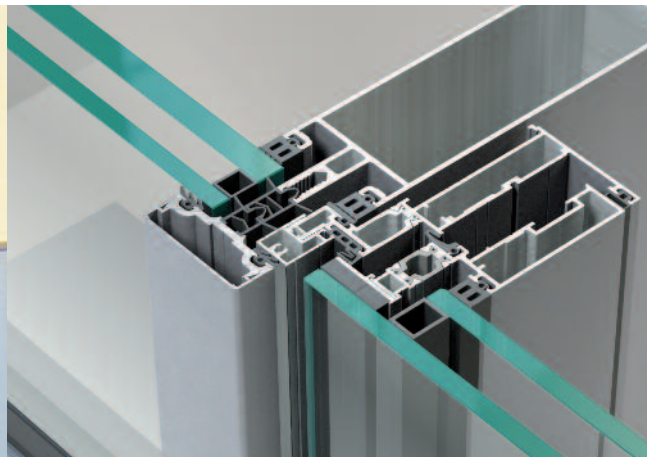
Nastri di facciata

Sezione orizzontale

Tecnologia



- 1 - Guarnizioni per vetri in EPDM
- 2 - Distanziale
- 3 - Pressore
- 4 - Cartella
- 5 - Doppio vetro con intercapedine
- 6 - Montante
- 7 - Telaio fisso
- 8 - Guarnizione di tenuta EPDM
- 9 - Astine termiche
- 10 - Telaio mobile



Poliedra-Sky 50 CV

Caratteristiche

- Facciata tradizionale a montanti e traversi
- Struttura da 50 mm, visibile solo internamente
- Esterno vetrato trattenuto meccanicamente
- Montante tubolare: profondità da 42 mm a 250 mm
- Dimensione del vetro: da 28 mm a 38 mm
- Tenuta: guarnizioni in EPDM
- Taglio termico: distanziale isolante rigido in Tecno CMP
- Accessori originali
- Finitura: anodizzato o verniciato
- Lega in alluminio EN AW-6060
- Integrazione con i sistemi Poliedra-Sky 50, 50I, 60, Sistemi a Battente e Frangisole.

Prestazioni

Tenuta all'acqua statica - EN 12154

R4	R5	R6	R7	Re1050
----	----	----	----	--------

Permeabilità all'aria EN 12152

A1	A2	A3	A4	AE
----	----	----	----	----

Resistenza al vento EN 12179 - EN 13116

1400/2100 Pa				
--------------	--	--	--	--

Trasmittanza Termica U_f W/m² K



Vantaggi

- Isolamento acustico e termico
- Impiego del sistema per molteplici tipi di realizzazione
- Struttura portante leggera con notevole facilità di montaggio
- Aspetto estetico esterno "tutto vetro"

Tipologie di apertura



Sporgere

