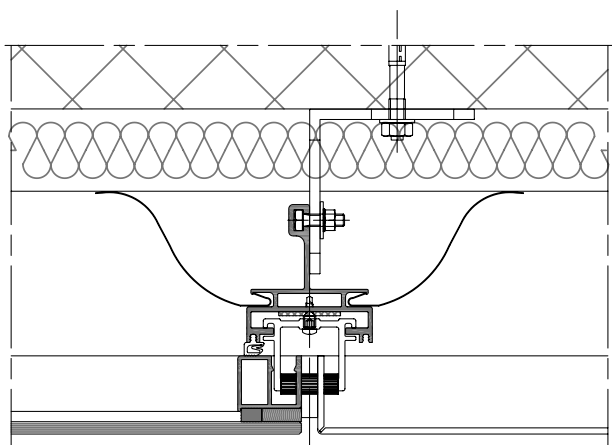
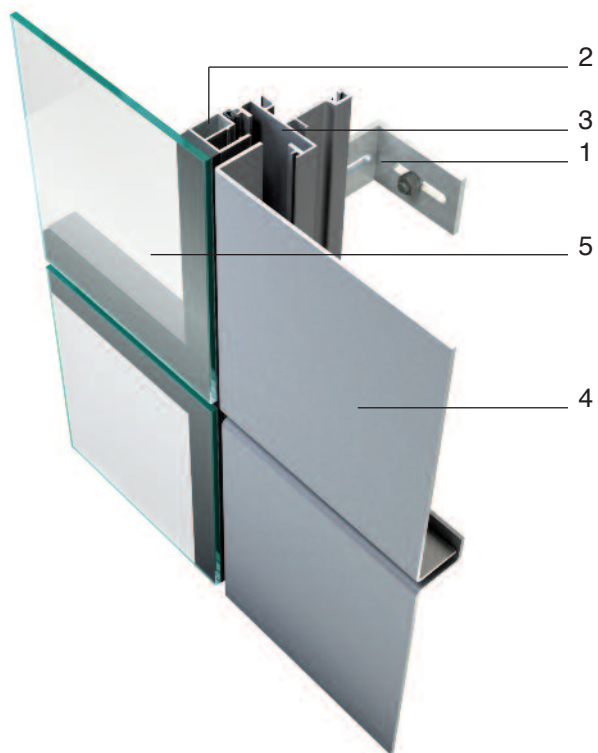


Estetica della struttura

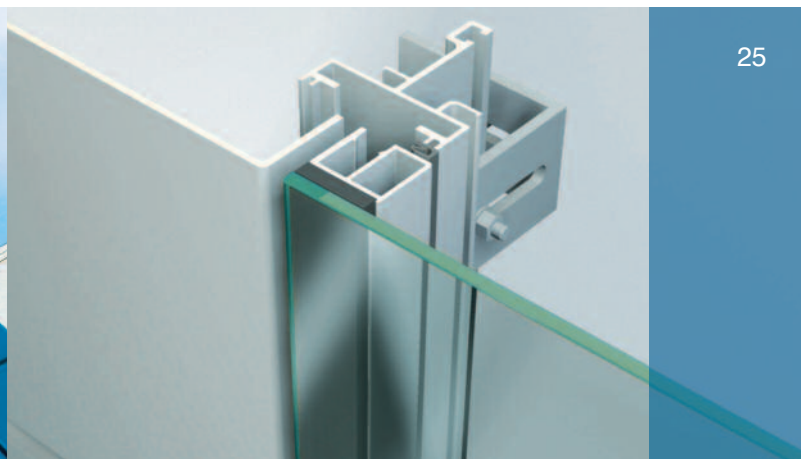


Sezione orizzontale

Tecnologia



- 1- Staffa di fissaggio
- 2- Sostegno vetro
- 3- Montante
- 4- Pannello in alluminio
- 5- Modulo in vetro



Urano Wall con lastre di ceramica LAMINAM

Caratteristiche

Urano Wall e Laminam Esterna uniscono le loro valenze prestazionali, per offrire alla progettazione edilizia nuove e straordinarie opportunità architettoniche di sicuro impatto estetico.

Laminam Esterna è il frutto della ricerca Laminam, primo produttore al mondo di lastre in Gres Porcellanato (1000x3000x3,5 mm), che permette l'utilizzo in facciate ventilate.

Grazie alla dimensione delle lastre, alla vasta gamma di finiture disponibili ed alla semplicità di installazione, Urano Wall e Laminam si propongono al mercato come una nuova alternativa di stile ai rivestimenti comunemente utilizzati.

Vantaggi

- Formati fino a 1000x3000 mm
- Spessore ridotto (3,5 mm)
- Resistenza e inalterabilità agli agenti atmosferici e ai raggi UV
- Elevate prestazioni di resistenza al vento
- Antigraffiti e antigraffi
- Facilità di pulizia e manutenzione
- Vasta gamma di finiture
- Facilità di posa
- Due versioni di fissaggio: meccanico e strutturale

Sequenza di posa del telaio alla sottostruttura

Immagine del pannello a fissaggio strutturale.



Aggancio con guarnizione antivibratori

Accostamento del telaio alla sottostruttura

Ancoraggio meccanico del sistema di aggancio



Perno di aggancio per allineamento lastra

Porzione di facciata ultimata

Rimozione di un singolo pannello

