

NC-S 65 I

Caratteristiche

Dimensione della base:
50-90 mm

Tipo di tenuta aria-acqua-vento:
mediante guarnizione a spazzola

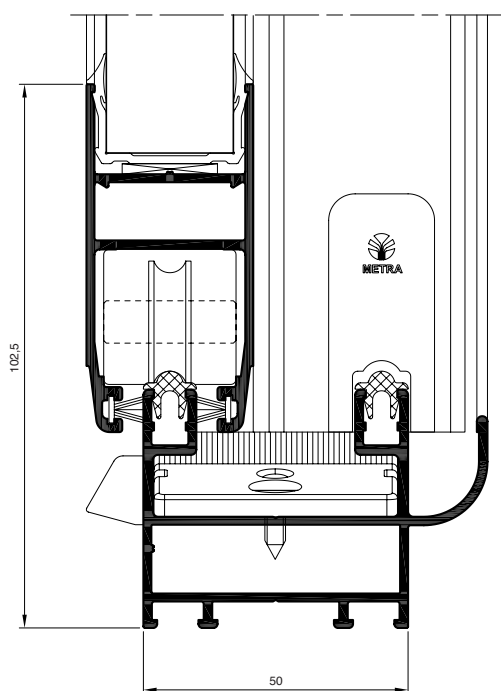
Spessore dei vetri:
monolitico 6/8 mm massimo 24 mm

Peso max anta:
160 kg

Tipologie di apertura

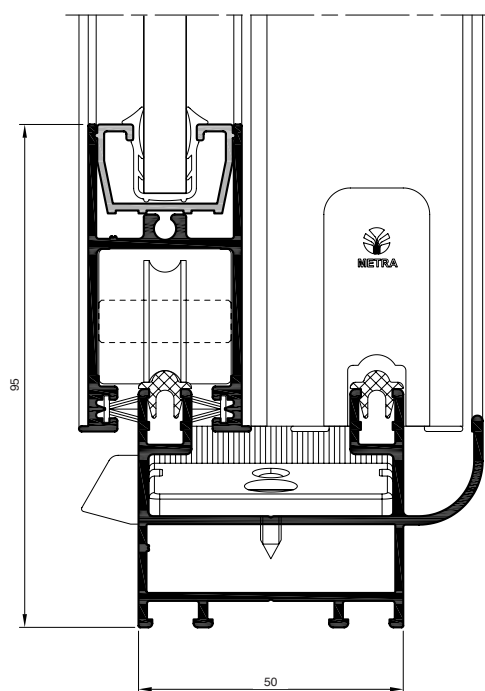


Sezione Linea Roma

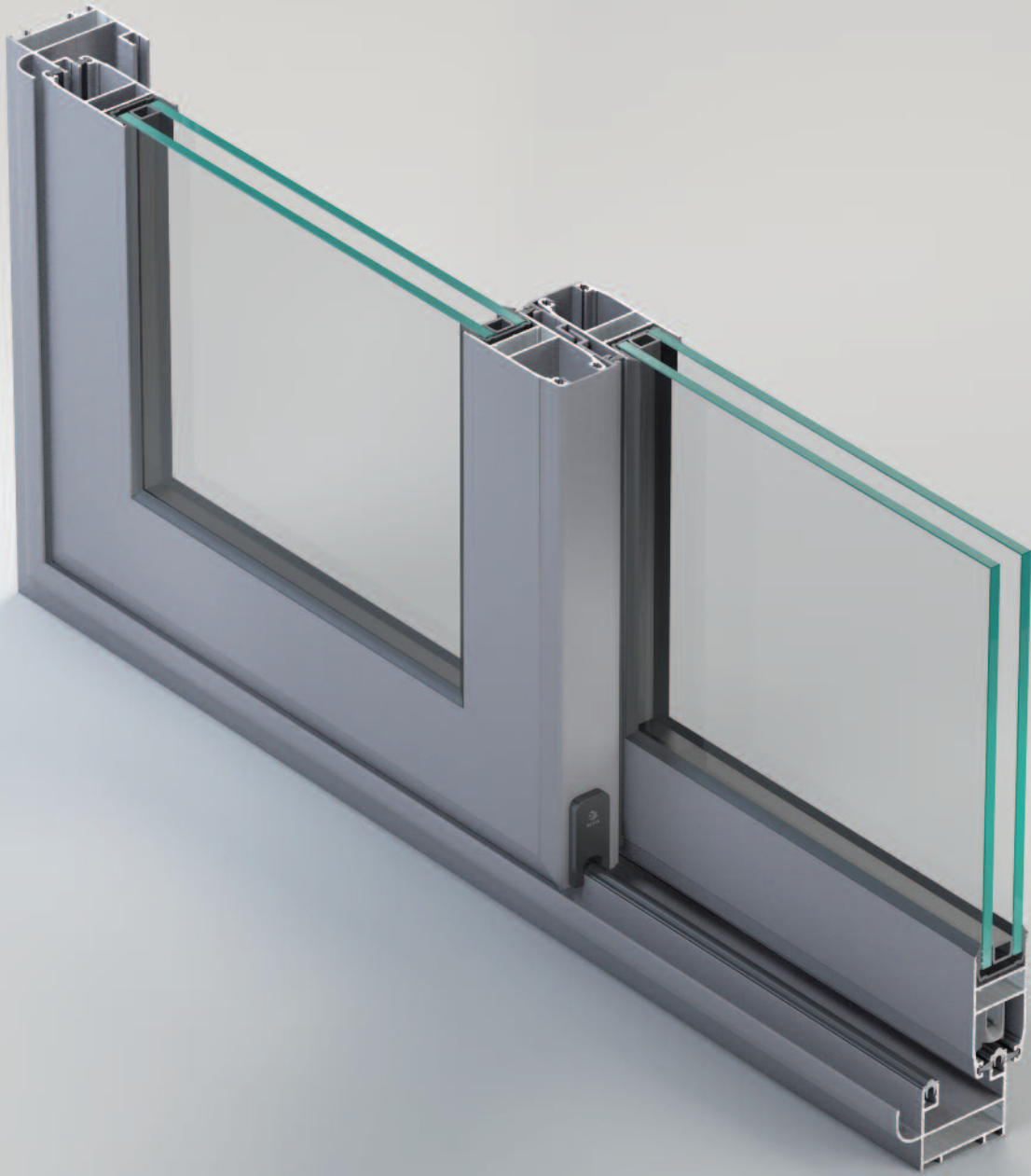


Telaio fisso 45°
Telaio mobile 45°

Sezione Linea Miami



Telaio fisso 45°
Telaio mobile 45°

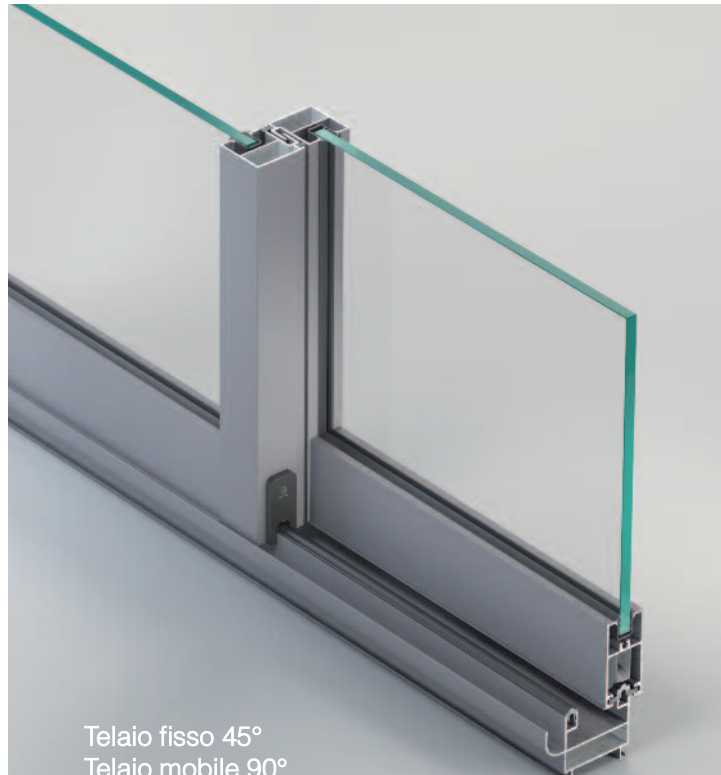


Linea Roma

Linea Miami



Telaio fisso 45°
Telaio mobile 45°



Telaio fisso 45°
Telaio mobile 90°